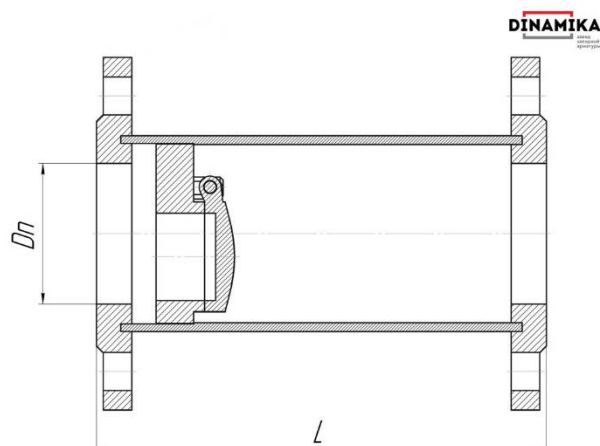


19с38нж Ру25 фланцевый, размер и вес

Обратный клапан 19с38нж Ру25 фланцевый

Условный проход	размер	Вес (кг)
Dn	L	
50	190	9
80	225	18
100	250	23
150	350	54
200	415	82
250	450	123
300	500	170
350	550	235
400	640	320
500	710	460
600	800	580



Дополнительные сведения по размерам обратного клапана уточняйте у специалистов компании «Динамика». Диаметры клапанов выше 600 мм изготавливаются под заказ.

Сайт
dinamika1.ru

Отдел продаж
info@dinamika1.ru
+7 (843) 211-55-11

Телефон с 8:00 – 17:00 (Московское)
Бесплатный звонок по РФ:
+7 800 700 16 93